

ЛАБОРАТОРИЯ РАДИОСВЯЗИ

РЕЛЕ ПОВТОРНОГО ПУСКА

РПП-2М

П А С П О Р Т

2020

1. ОБЩИЕ УКАЗАНИЯ

1.1. Настоящий паспорт является документом, устанавливающим правила эксплуатации, транспортирования и хранения реле повторного пуска РПП-2М (далее - реле).

1.2. Перед началом эксплуатации реле необходимо внимательно ознакомиться с настоящим паспортом.

2. НАЗНАЧЕНИЕ

2.1. Реле предназначено для автоматического включения (повторного пуска) низковольтных (0,4 КВ) асинхронных электродвигателей после их отключения, вызванного снижением напряжения питающей сети или полным отключением напряжения (перерывом электроснабжения).

2.2. Реле регистрирует информацию о количестве аварийных отключений, а также нормальных отключений электродвигателя кнопкой "СТОП". Максимальное число регистрируемых отключений - 255.

2.3. Реле регистрирует дату и время до восьми последних по времени аварийных отключений и повторных пусков электродвигателя.

2.4. Питание реле осуществляется от сети переменного тока напряжением (220 +/-22) В или (380 +/-38) В частоты 50 +/- 0,4 Гц.

2.5. Реле изготовлено в исполнении УХЛ категории 3.1 и предназначено для работы при температуре окружающей среды от -10 до +40 град. С при относительной влажности до 95 %.

2.6. Реле предназначено для работы совместно с дистанционным пультом программирования и индикации ПУ - 04, который входит в комплект поставки по требованию заказчика. Один пульт может обслуживать любое количество реле.

3. ТЕХНИЧЕСКИЕ ХАРАКТЕРИСТИКИ

3.1. Реле обеспечивает выдачу команды на повторный пуск, если уровень напряжения сети превышает значение установки **U_{min}**, регулируемой в пределах от 180 до 500 В с шагом 2 В.

3.2. Реле обеспечивает выдачу команды на повторный пуск, если длительность перерыва электроснабжения не превышает значения уставки **T_{пэсн}**, регулируемой в пределах от 1 до 20 сек. с шагом 1 сек.

3.3. Реле не выдает команды на повторный пуск, если двигатель нормально отключен кнопкой "СТОП".

3.4. Реле обеспечивает задержку выдачи команды на повторный пуск после восстановления питания **T_{зд}**, регулируемую в пределах от 0 до 255 сек. с дискретностью 1с.

3.5. Номинальное коммутируемое напряжение контактов реле - 220 или 380 В.

3.6. Максимальный ток выходных контактов реле - 20 А.

3.7. Мощность, потребляемая реле от сети, - не более 20 ВА.

3.8. Масса реле - не более 150 г.

3.9. Средний срок службы не менее 8 лет.

4. КОМПЛЕКТ ПОСТАВКИ

4.1.В комплект поставки реле входят:	
Реле РПП-2М	1 шт.
Паспорт	1 шт.
Пульт ПУ-04	1 шт.*

***ПРИМЕЧАНИЕ.**

Пульт управления и индикации ПУ-04 в комплект реле не входит и поставляется отдельно по требованию заказчика. Один пульт может обслуживать любое количество реле.

5.УСТРОЙСТВО И РАБОТА РЕЛЕ

5.1.Внешний вид реле и расположение его органов индикации и управления показаны на рис.1.

5.2.Схема включения реле в систему управления электродвигателями показана на рис.2.

5.3.Реле является электронным изделием, производящим анализ напряжений в 3-х точках цепи пускорегулирующего аппарата управления электродвигателем (рис.2):

- Ук - на катушке пускателя;
- Ус - на выходе кнопки "СТОП";
- Уп - в цепи питания.

5.4. На передней панели реле (рис.1) расположены два световых индикатора 1 и 2, с помощью которых осуществляется индикация режима его работы, а так же инфракрасный (ИК) оптический излучатель 4 и приемник 3.

5.5. Если двигатель был нормально отключен кнопкой "СТОП", реле находится в режиме СТОП, непрерывно горит желтый индикатор 1 реле. В этом случае перерыв электроснабжения не приводит к автоматическому запуску электродвигателя.

5.6. Если двигатель включен, желтый индикатор 1 реле работает в прерывистом режиме, указывая на режим РАБОТА. Реле находится в режиме ожидания перерыва электроснабжения.

5.7. При перерыве электроснабжения реле переходит в режим АВАРИЯ : желтый индикатор 1 гаснет, включается красный индикатор "АВАРИЯ" 2, работающий в прерывистом режиме - реле находится в режиме подготовки к выдаче команды на повторный пуск. Аварийное отключение электродвигателя регистрируется в момент исчезновения напряжения Ук на катушке пускателя.

После восстановления электроснабжения, если напряжение Уп достигло уровня минимального восстанавливающего напряжения U_{min} , включается таймер задержки, входящий в схему реле. По истечении установленного времени $T_{зд}$ реле выдает команду на повторный пуск.

Повторный пуск осуществляется кратковременным замыканием ($\sim 0,1$ с) цепи выводов "С" и "К" реле.

5.8. Если с момента аварийного отключения сетевое напряжение не достигло заданного уровня U_{min} в течение установленного интервала времени $T_{пэсн}$, то выдача команды на повторный пуск запрещается (блокировка АПП).

5.9. При каждом аварийном отключении и последующем повторном пуске в памяти реле регистрируется дата/время соответствующего события. Емкость памяти реле обеспечивает сохранение информации о восьми последних по времени аварийных отключениях. Память реле энергонезависима и сохраняет информацию при отключении сетевого питания неограниченное время. Информация с реле считывается с помощью пульта ПУ-04.

5.10. Конструктивно реле выполнено в виде герметичного блока с гибкими выводами для подключения к клеммной колодке с винтовыми зажимами (в комплект поставки не входит).

5.11. Пульт управления и индикации (рис.1б) представляет собой малогабаритный прибор с автономным питанием, предназначенный для дистанционного считывания информации с реле и ее отображения на экране цифрового дисплея, а также для программирования реле. Один пульт может работать с любым количеством реле.

5.12. Реле и пульт обмениваются информацией по оптическому инфракрасному (ИК) каналу связи, который обеспечивается инфракрасными излучателями 4,10,12 и приемниками 3 и 11. Дальность связи находится в пределах от 5 до 20 см.

6.УКАЗАНИЯ МЕР БЕЗОПАСНОСТИ

6.1. Во избежание поражения электрическим током все виды работ по монтажу, подключению и техническому обслуживанию реле допускается производить только при полном снятии напряжения в сети.

6.2. Запрещается эксплуатация реле во взрывоопасных помещениях.

7.РАЗМЕЩЕНИЕ И МОНТАЖ

7.1. Реле рекомендуется устанавливать в закрытых шкафах совместно с другим пускорегулирующим оборудованием. Для крепления реле в его корпусе предусмотрены два монтажных отверстия.

7.2. Подключение реле производится в соответствии со схемой рис.2.

8. ПОДГОТОВКА К РАБОТЕ И ПОРЯДОК РАБОТЫ

8.1. Перед началом работы реле необходимо запрограммировать, т.е. установить определенные значения уставок U_{min} , Тзд, Тпэсн, определяющих режим его работы, установить встроенные часы/календарь.

8.2. Программирование допускается производить в лабораторных условиях до установки его в электросистему.

Для этого достаточно подачи напряжения сетевого питания ~200В или ~380В между выводами "Up" и "N" контроллера.

8.3. При подаче напряжения сетевого питания реле готово к работе.

8.4. Считывание информации с реле осуществляется с помощью пульта управления и индикации ПУ-04 в следующем порядке:

8.4.1. Нажмите и удерживайте кнопку "ПИТАНИЕ" пульта до окончания сеанса работы. На дисплее появится сообщение:

ПУЛЬТ 04

Если изображение не появляется или оно недостаточно контрастно, то это свидетельствует о чрезмерном разряде элементов питания пульта, и их необходимо заменить.

8.4.2. Поднесите пульт к реле на расстояние 10-20 см, совместив ось ИК-излучателя реле и ИК-приемника пульта. Появится знак " * " в правом

верхнем углу индикатора - информация считана. На дисплее отображается информация страницы N0 (нумерация страниц условная).

"Мерцающий" знак " * " в правом верхнем углу индикатора свидетельствует о наличии оптической связи между реле и пультом.

8.5. Отображаемая информация размещается на страницах, последовательное переключение которых осуществляется с помощью кнопок "ВЫБОР СТРАНИЦЫ" в прямом или обратном порядке.

8.5.1. На странице N0 дисплея отображается:

- тип реле и его серийный номер;
- текущая дата и время;
- текущий режим - **СТОП**, **РАБОТА** или **АВАРИЯ**.

8.5.2. На странице N1 дисплея отображается статистика работы реле с указанной даты:

- **НО** - состояние счетчика числа нормальных отключений электродвигателя (кнопкой "СТОП");

- **АПП** - состояние счетчика числа автоматических повторных пусков;

- **БлПП** - состояние счетчика числа блокировок повторного пуска.

Максимальная емкость счетчиков - 255.

8.5.3. На страницах 2 - 9 дисплея отображаются данные восьми страниц памяти аварийных отключений реле: дата / время аварийного отключения и дата / время последующего автоматического повторного пуска.

Аварии пронумерованы условно:

- n-0 - последнее по времени аварийное отключение;

- n-1 - отключение, предшествующее по времени отключению n-0 и

т.д. Если соответствующего отключения не было, то отображается сообщение:

НЕТ ДАННЫХ

Если аварийное отключение закончено выдачей команды на повторный пуск, то отображается сообщение:

Пуск по команде АПП

Если аварийное отключение не закончено выдачей команды на повторный пуск (длительность перерыва электроснабжения превышает значение уставки **Тпэсн**), то отображается сообщение:

Блокировка АПП

8.5.4. На странице N10 дисплея отображаются параметры:

Un - текущее значение напряжение сети Un, В;

Uc - относительный уровень напряжения Uc, %;

Umin - значение уставки Umin;

Тзд - значение уставки Тзд ;

Тпэсн - значение уставки Тпэсн.

8.6. Программирование уставок **Umin**, **Тзд**, **Тпэсн**.

8.6.1. Произведите считывание информации с реле в соответствии

с п.8.4.

8.6.2.Нажмите однократно кнопку "ВЫБОР ПАРМЕТРА" пульта.

На экране дисплея отображается меню:

**СБРОС
ЧАСЫ
УСТАВКИ**

8.6.3.Нажатию кнопок "▲" или "▼" установите маркер ">>" на раздел **УСТАВКИ**.

8.6.4.Повторно нажмите кнопку " ВЫБОР ПАРМЕТРА " пульта - на экране дисплея отображается обозначение и текущее значение выбранного параметра, например:

Umin
220 **220**

где 220 - текущее значение уставки Umin.

8.6.5.Нажатию кнопок "▲" или "▼" установите новое значение параметра (отображается справа). Для ускоренного изменения параметра удерживайте кнопку "▲" или "▼" в нажатом состоянии.

8.6.6.Произведите запись измененного значения параметра в реле, для чего поднесите пульт к реле на расстояние 5-15 см, совместив ось ИК-излучателя пульта и ИК-приемника реле. Запись будет закончена, когда значение параметра, отображаемое слева, совпадет с установленным.

8.6.7.Повторным нажатием кнопки " ВЫБОР ПАРМЕТРА " выберите следующий параметр, повторите п. 8.6.5-8.6.6 для установки других параметров.

8.6.8.После корректировки всех параметров отпустите кнопку "ПИТАНИЕ".

8.7. Корректировка часов / календаря.

8.7.1.Произведите считывание информации с реле в соответствии с п.8.4.

8.7.2.Нажмите однократно кнопку "ВЫБОР ПАРМЕТРА" пульта.

8.7.3.Нажатию кнопок "▲" или "▼" установите маркер ">>" на раздел **ЧАСЫ**.

8.7.4.Повторно нажмите кнопку "ВЫБОР ПАРМЕТРА" пульта - на экране дисплея отображается обозначение и текущее значение выбранного параметра, например:

МИНУТ
29 **29**

где 29 - текущее значение счетчика минут.

8.7.5.Нажатию кнопок "▲" или "▼" установите новое значение параметра (отображается справа). Для ускоренного изменения параметра удерживайте кнопку "▲" или "▼" в нажатом состоянии.

8.7.6.Произведите запись измененного значения параметра в реле, для чего поднести пульт к реле на расстояние 5-15 см, совместив ось ИК-излучателя пульта и ИК-приемника реле. Запись будет закончена, когда значение параметра, отображаемое слева, совпадет с установленным.

8.7.7.Повторным нажатием кнопки "ВП" выберите следующий параметр, повторите п. 8.7.5-8.7.6 для установки других параметров.

8.7.8.После корректировки всех параметров отпустите кнопку "ПИТАНИЕ".

8.8. Очистка памяти реле.

8.8.1.Произведите считывание информации с реле в соответствии с п.8.4.

8.8.2.Нажмите однократно кнопку "ВЫБОР ПАРМЕТРА" пульта.

8.8.3.Нажатием кнопок "^" или "V" установите маркер ">>" на раздел **СБРОС** .

8.8.4.Нажмите повторно кнопку "ВЫБОР ПАРМЕТРА" пульта. Удерживайте пульт на связи с реле до получения сообщения **ИСПОЛНЕНО**, после чего отпустите кнопку "ПИТАНИЕ".

После выполнения данной операции счетчики **НО**, **АПП**, **БлПП** обнуляются, очищаются восемь страниц памяти аварийных отключений реле, фиксируется новая дата/время сброса.

9.ТЕХНИЧЕСКОЕ ОБСЛУЖИВАНИЕ

Техническое обслуживание реле заключается в периодическом удалении пыли и других загрязнений с поверхностей ИК-излучателя и ИК-приемника реле чистой салфеткой. Загрязнения могут являться причиной нарушения оптической связи между реле и пультом.

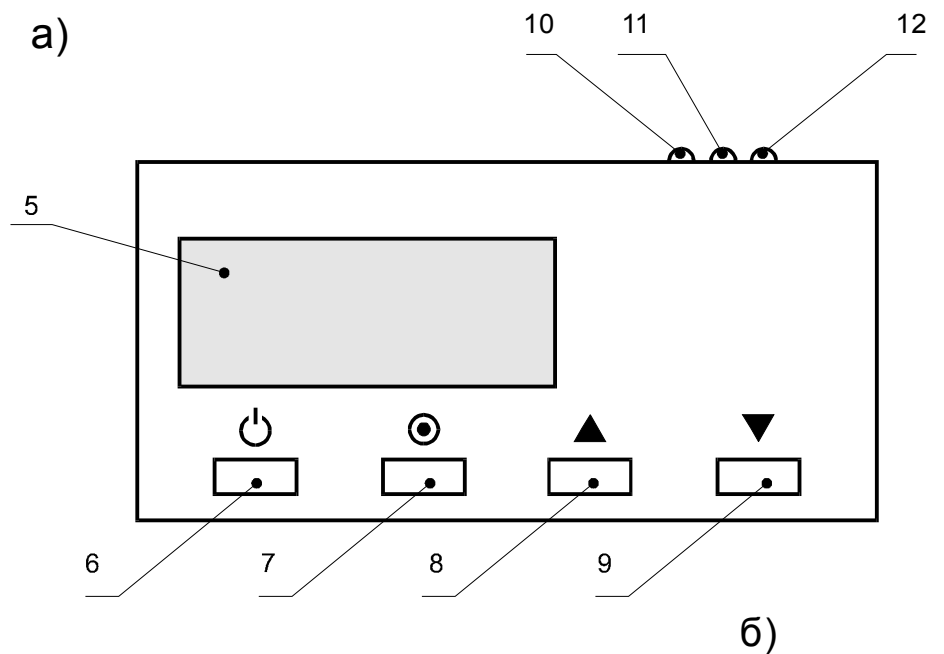
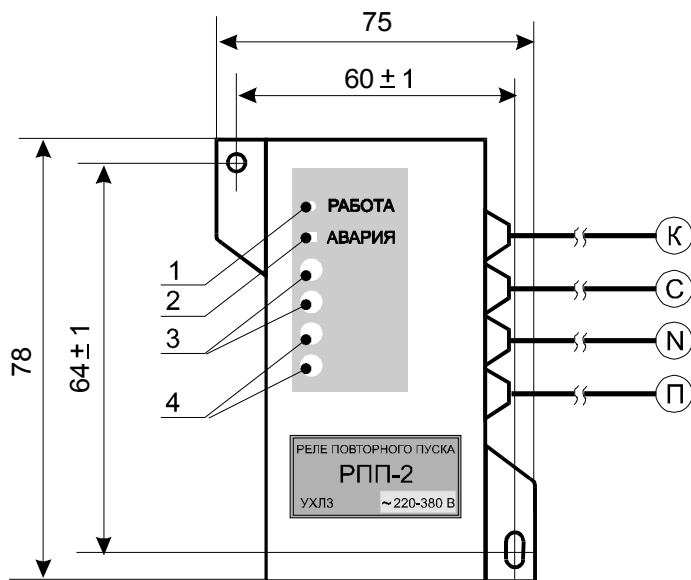
10.ВОЗМОЖНЫЕ НЕИСПРАВНОСТИ И МЕТОДЫ ИХ УСТРАНЕНИЯ

Реле является сложным электронным изделием, ремонт которого возможен только в условиях предприятия - изготовителя. При возникновении любых неисправностей следует обращаться на предприятие - изготовитель реле.

11.ГАРАНТИИ ИЗГОТОВИТЕЛЯ

Изготовитель гарантирует нормальную работу реле в течение одного года с момента продажи при условии соблюдения покупателем правил эксплуатации реле.

Рис.1. Внешний вид реле

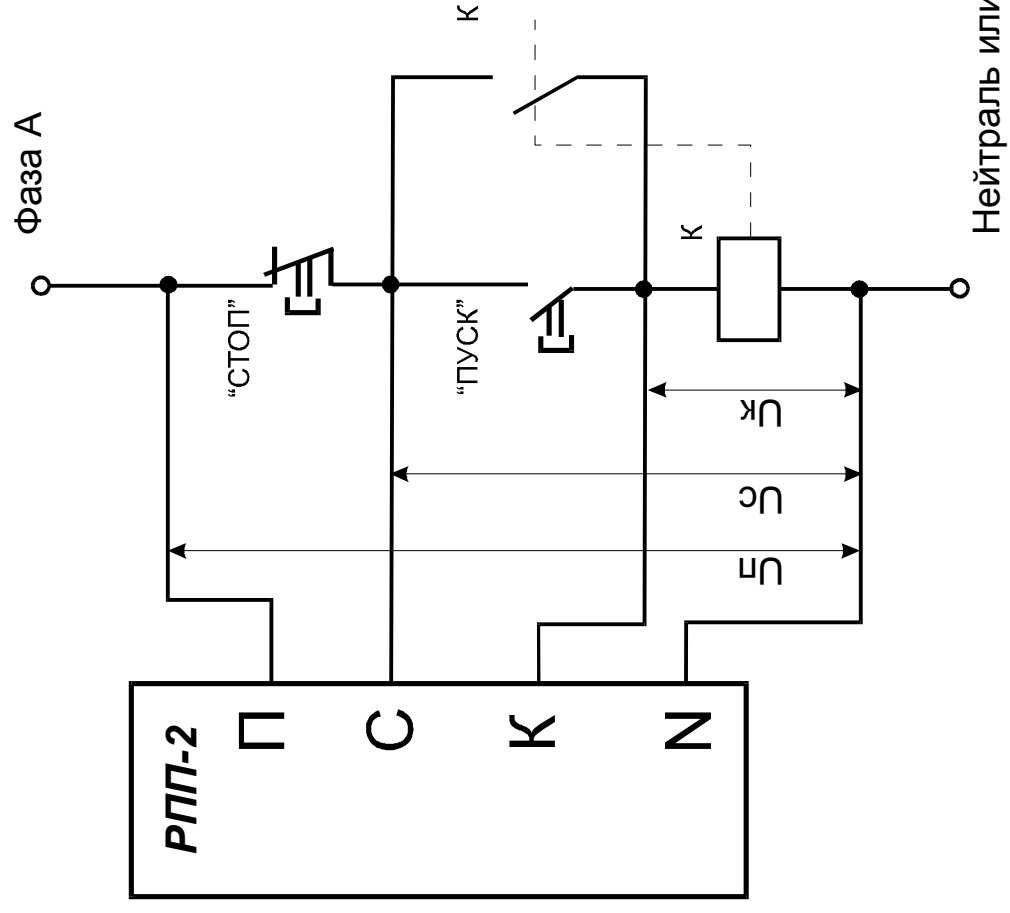


а) реле

б) пульт управления
и индикации

- 1 - индикатор "РАБОТА"
- 2 - индикатор "АВАРИЯ"
- 3 - ИК-приемник реле
- 4 - ИК-излучатель реле
- 5 - дисплей
- 6 - кнопка "ПИТАНИЕ"
- 7 - кнопка "ВЫБОР ПАРАМЕТРА"
- 8,9 - кнопка "ВЫБОР СТРАНИЦЫ"
- 10,12 - ИК-излучатель пульта
- 11 - ИК-приемник пульта

Рис.2. Схема подключения реле к аппарату управления электродвигателем.



ЛАБОРАТОРИЯ РАДИОСВЯЗИ

Контакты:

Тел.: (3822) 22-01-87

Е-mail: lab-radio@mail.ru

Сайт: <http://lab-radio.ru>